

Trójfazowy falownik sieciowy łańcucha modułów

Seria SPI30K~40K-B X2



Cechy produktu

Wydajny i Selastyczny

- Trzy niezależne regulatory MPPT, maksymalna wydajność 98.6%
- zgodność z panelami fotowoltaicznymi o dużym prądzie

Bezpieczeństwo i niezawodność

- Stopień ochrony IP66 do zastosowań na zewnątrz
- Ochrona AFCI, proaktywnie eliminuj ryzyko bezpieczeństwa
- Wbudowane zabezpieczenia przeciwprzepięciowe AC/DC

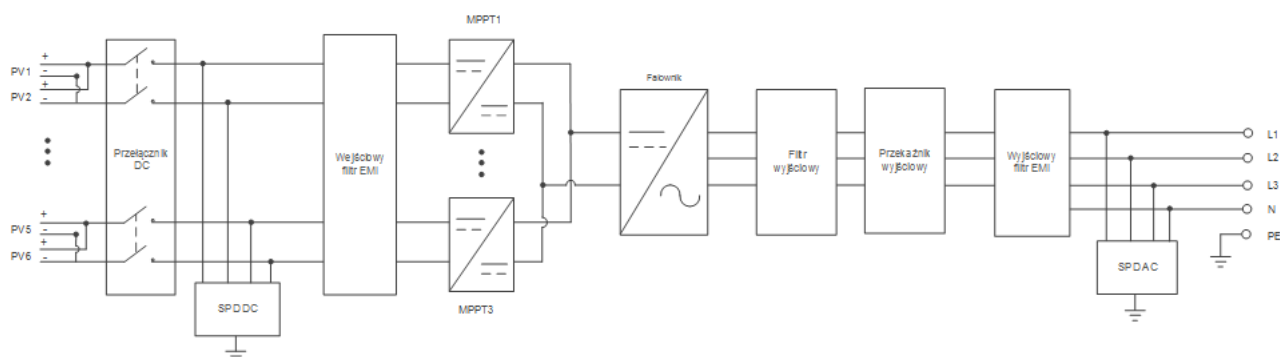
Inteligentne zarządzanie

- Inteligentna diagnostyka I-V
- Inteligentna platforma do monitorowania w chmurze, wykorzystująca jedną aplikację do monitorowania w czasie rzeczywistym
- Obsługa komunikacji RS485, Wi-Fi, 4G i Bluetooth
- Zdalne uaktualnianie, wygodne i wydajne

Przystosowany do pracy w sieci

- Zniekształcenia harmoniczne w sieci <3%, automatyczne dostosowywanie do sieci
- Bardzo szeroki zakres napięć sieci

Schemat blokowy



Dane techniczne

Pozycje	SPI30K-B X2	SPI33K-B X2	SPI36K-B X2	SPI40K-B X2
DC Input				
Maks. napięcie wejściowe fotowoltaiki	1100 V DC			
Znamionowe napięcie fotowoltaiki	600 V DC			
Maks. natężenie wejściowe fotowol-taiki	30 A/30 A/30 A			
Liczba regulatorów MPPT	3			
Liczba łańcuchów modułów na regu-lator MPPT	2/2/2			
Zakres napięcia regulatora MPPT	180~1100 V DC			
Napięcie rozruchowe	150 V DC			
Przełącznik DC	Tak			
Wyjście AC (Sieciowy)				
Znamionowa moc wyjściowa AC	30 kW	33 kW	36 kW	40 kW
Maks. moc wyjściowa	33 kVA	36,3 kVA	39,6 kVA	40 kVA
Znamionowe napięcie wyjściowe AC	380/400/415 V AC			
Znamionowy prąd wyjściowy	43,2 A	47,6 A	52,0 A	57,7A
Maks. natężenie wyjściowe	47,6 A	52,4 A	57,2 A	57,7 A
Częstotliwość znamionowa sieci	50Hz/60Hz			
Zakres częstotliwości sieci	45~55Hz/55~65Hz			
Współczynnik mocy	>0,99 (pełne obciążenie)			
Regulowany współczynnik mocy	od 0,8 (wiodące) do 0,8 (opóźniające)			
Całk. zniekształcenia harm. maks.	<3% (mocy znamionowej)			
Efficiency				
Maks. wydajność	98,60%			
Wydajność europejska	98,10%			
Wydajność MPPT	99,90%			
Funkcja i ochrona				
Zap. Wosp.	Tak			
Zabezp. odwrotnej polaryzacji DC	Tak			
Zabezpieczenie przed zwarcie AC	Tak			
Zabezpieczenie przed przegrzaniem	Tak			
Zabezpieczenie przed udarem	DC Type II & AC Type II			
Funkcja AFCI	Opcjonalnie			
Zintegrowana funkcja PID	Opcjonalnie			
Skanowanie i diagnostyka krzywej IV	Opcjonalnie			
Funkcja eksportu zerowego	Opcjonalnie			
Ogólne				
Wymiary (szer. × wys. × gł.)	550×480×200 mm			
Masa	27 kg			
Stopień ochrony	IP66			
Zużycie energii w nocy	<1 W			
Typ chłodzenia	Inteligentne aktywne chłodzenie powietrzem			
Wysokość n.p.m.	4000m (obniżenie wart. znamionowych >3000 m)			
Temperatura robocza	od -35°C do 60°C			
Wilgotność robocza	0~100%			
Wyświetlacz	LED+APP			
Złącze DC (fotowoltaiki)	Złącze MC4			
Złącze AC (sieciowy)	Złącze OT			
Metoda instalacji	Montaż naścienny			
Komunikacja	RS485, DRM (opcjonalnie), WiFi (opcjonalnie)/4G (opcjonalnie), Bluetooth (opcjonalnie)			
Orzecznictwo	IEC/EN62109-1, IEC/EN62109-2, EN61000, IEC62116, IEC61727, EN50549-1			

- Dane techniczne mogą zostać zmienione bez uprzedzenia.

Kehua Digital Energy

Add: No. 457, Malong Road, Torch High-Tech Industrial Zone, Xiamen Fujian China

Tel: +86-592-5160516 Fax: +86-592-5162166 www.kehua.com

