

EVOLTON

CARPORT FOTOWOLTAICZNY Z1 P

- Wysoka jakość i bezpieczeństwo
- Funkcjonalność i wygoda
- Wytrzymałość i szczelność
- Nowoczesny design



24 LATA

gwarancja na system
konstrukcyjny

BBECO

12 LAT

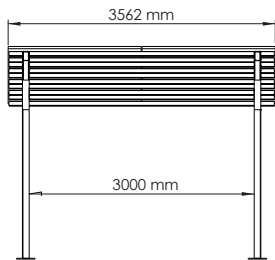
gwarancja na produkt
- moduły fotowoltaiczne

PARAMETRY KONSTRUKCYJNE

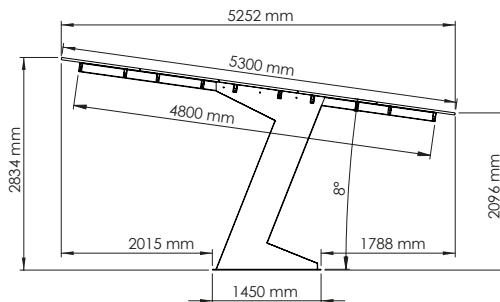
Ilość stanowisk	1
Liczba modułów PV	10 szt.
Marka modułów PV	BB ECO, Bruk-Bet PV
Maks. wymiary modułu PV	1776x1052 mm
Nogi konstrukcyjne nośne	2 szt.
Żerdzie stalowe A (120x80mm) 4800 mm	2 szt.
Żerdzie stalowe B (60x30mm) 3538 mm	10 szt.

INFORMACJE DODATKOWE

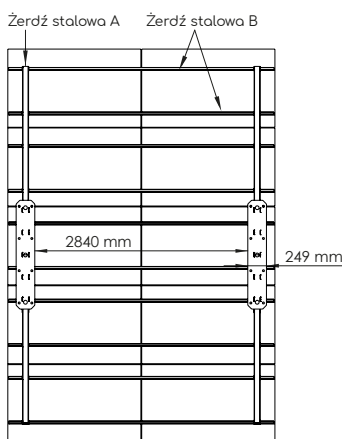
Materiał	stal ocynkowana, malowana proszkowo
Kolor	antracyt
Moc generatora	Moc generatora jest zależna od rodzaju zastosowanych modułów



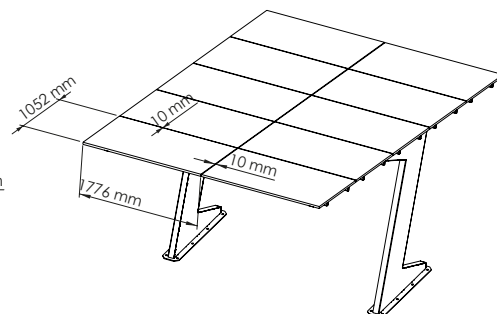
Przekrój - widok z przodu



Przekrój - widok z boku



Przekrój - widok z dołu



Carport Z1 P - rys. tech.

Wymiary rzeczywiste mogą różnić się od podanych na karcie ± 10 mm

KT_PL_carport fotowoltaiczny_Z1P_Rev1.1_20.01.2022

WYMIARY WIATY Z MODUŁAMI* [mm]

Szerokość	3562
Długość	5252
Wysokość max.	2834
Wysokość min.	2096

*Wymiary powierzchni dachu wiaty są zależne od wymiarów zastosowanych modułów

NORMY*

Moduły fotowoltaiczne:

IEC 61215

IEC 61730

Elementy konstrukcyjne (wg norm Eurokod):

EN 10025

EN 10130

*Dotyczą poszczególnych komponentów całego systemu

AKCESORIA DODATKOWE**

Carport Box

Falownik wraz z zabezpieczeniami

Stacja do ładowania pojazdów

Element do przedłużenia konstrukcji

AKCESORIA DO ROZBUDOWY**

Stopa betonowa

Noga konstrukcyjna nośna

Żerdź stalowa A

Żerdź stalowa B z łącznikiem

Moduły fotowoltaiczne

** Produkty dostępne w sprzedaży w hurtowni fotowoltaicznej Bruk-Bet PV