

# EVOLTON

## CARPORT FOTOWOLTAICZNY Z1 PF

- Wysoka jakość i bezpieczeństwo
- Funkcjonalność i wygoda
- Wytrzymałość i szczelność
- Nowoczesny design



24 LATA

gwarancja na system  
konstrukcyjny

 **BRUK-BET®**  
**FOTOWOLTAIKA**

15 LAT

gwarancja na produkt  
- moduły fotowoltaiczne

### PARAMETRY KONSTRUKCYJNE

Ilość stanowisk	1
Liczba modułów PV	10 szt.
Marka modułów PV	Bruk-Bet Fotowoltaika
Maks. wymiary modułu PV	1760x1040 mm
Nogi konstrukcyjne nośne	2 szt.
Żerdzie stalowe A (120x80mm) 4800 mm	2 szt.
Żerdzie stalowe B (60x30mm) 3538 mm	10 szt.

### WYMIARY WIATY Z MODUŁAMI\* [mm]

Szerokość	3530
Długość	5193
Wysokość max.	2830
Wysokość min.	2100

\*Wymiary powierzchni dachu wiaty są zależne od wymiarów zastosowanych modułów

### INFORMACJE DODATKOWE

Materiał	stal ocynkowana, malowana proszkowo
Kolor	antracyt
Moc generatora	Moc generatora jest zależna od rodzaju zastosowanych modułów

### NORMY\*

Elementy konstrukcyjne (wg norm Eurokod):

EN 10025

EN 10130

\*Dotyczą poszczególnych komponentów całego systemu

### AKCESORIA DODATKOWE\*\*

Carport Box

Falownik wraz z zabezpieczeniami

Stacja do ładowania pojazdów

### AKCESORIA DO ROZBUDOWY\*\*

Stopa betonowa

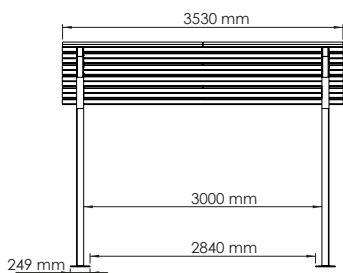
Noga konstrukcyjna nośna

Żerdź stalowa A

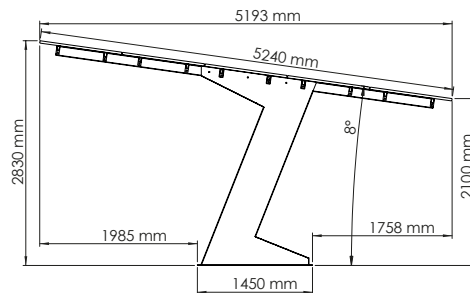
Żerdź stalowa B z łącznikiem

Moduły fotowoltaiczne

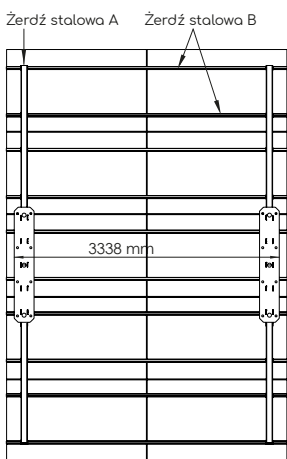
\*\*Produkty dostępne w sprzedaży w hurtowni fotowoltaicznej Bruk-Bet PV



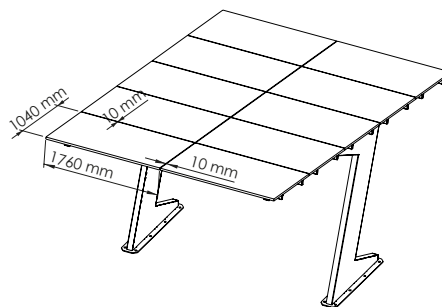
Przekrój - widok z przodu



Przekrój - widok z boku



Przekrój - widok z dołu



Carport Z1 P - rys. tech.

Wymiary rzeczywiste mogą różnić się od podanych na karcie  $\pm 10$ mm

KT\_PL\_carport fotowoltaiczny\_Z1PF\_Rev1.1\_20.01.2022