

- Funkcje ładowania urządzeń bezprzewodowych
- Nowoczesny design
- 100% polski produkt
- Wygoda i funkcjonalność



OPCJE DODATKOWE



Funkcja Bluetooth i Wi-Fi



Zbliżeniowa ładowarka dla urządzeń mobilnych



Ładowarka rowerów, hulajnog elektrycznych

24 LATA

gwarancja na system konstrukcyjny

15 LAT

gwarancja na produkt - moduły fotowoltaiczne

PARAMETRY KONSTRUKCYJNE

| | |
|------------------------------|---|
| Liczba modułów PV | 1 szt. |
| Marka modułów PV | Bruk-Bet Fotowoltaika |
| Wymiary modułu PV | 1580x806 mm |
| Profil stalowy | 6 m/b, stal ocynkowana, malowana proszkowo |
| Kolor | antracyt |
| Wysokość, szerokość, grubość | 60x60x2mm |
| Drewno | |
| Kolor | jesion |
| Blacha | stal czarna, ocynkowana, malowana proszkowo |
| Kolor | antracyt |

WYMIARY WIATY [mm]

| | |
|-----------|------|
| Szerokość | 880 |
| Długość | 2313 |
| Wysokość | 2055 |

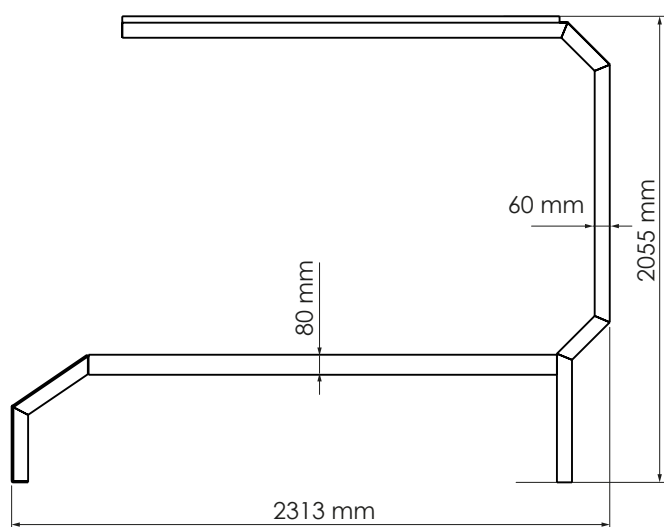
NORMY*

Elementy konstrukcyjne (wg norm Eurokod):

EN 10025

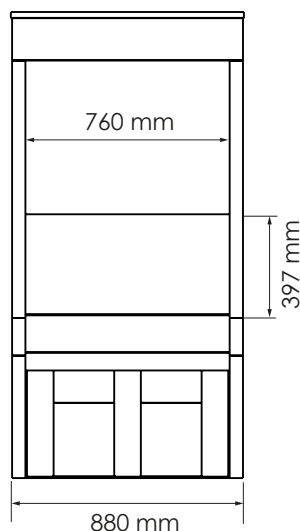
EN 10130

*Dotyczą poszczególnych komponentów całego systemu



Przekrój - widok z boku

Ławka fotowoltaiczna - rys. tech.



Przekrój - widok z przodu

Wymiary rzeczywiste mogą różnić się od podanych na karcie ± 10 mm

KT_PL_ławka fotowoltaiczny_Rev1.1_20.01.2022