

EVOLTON

CARPORT FOTOWOLTAICZNY KONSTRUKCJA Z1

- Wysoka jakość
- Funkcjonalność
- Wytrzymałość
- Nowoczesny design



bbpv.pl

DYSTRYBUTOR URZĄDZEŃ DLA FOTOWOLTAIKI

BRUK-BET PV

24 | LATA

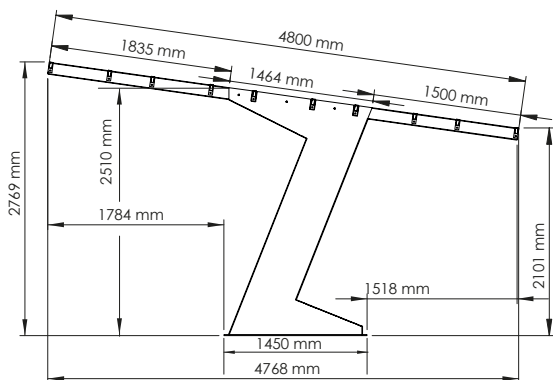
gwarancja na system
konstrukcyjny

KOMPONENTY

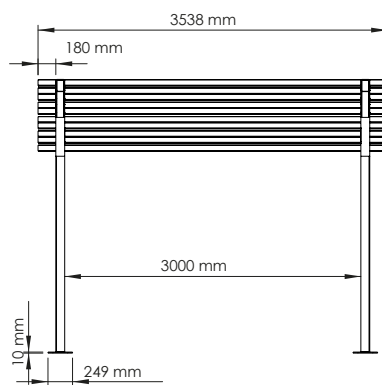
Noga konstrukcyjna nośna	2 szt.
Szerokość podstawy	249 mm
Długość podstawy	1450 mm
Wysokość max.	2510 mm
Żerdzie stalowe A	2 szt.
Szerokość, wysokość	120x80mm
Długość	4800 mm
Żerdzie stalowe B	10 szt.
Szerokość, wysokość	60x30mm
Długość	3538 mm
Śruby M6x8	40-60 szt.
Zaślepki	4 szt.
Szerokość, wysokość	120x80mm
Zaślepki	20 szt.
Szerokość, wysokość	60x30mm

PARAMETRY

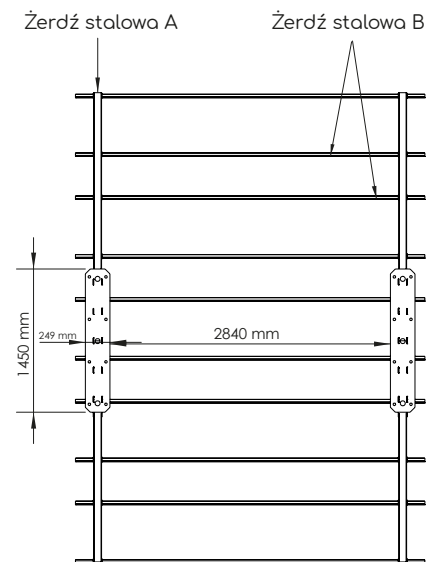
Materiał	stal ocynkowana, malowana proszkowo
Kolor	antracyt



Przekrój - widok z boku



Przekrój - widok z przodu



Przekrój - widok z dołu

Carport Konstrukcja Z1 - rys. tech.

Wymiary rzeczywiste mogą różnić się od podanych na karcie ± 10 mm

KT_PL_carport fotowoltaiczny_konstrukcja_Z1_Rev1.1_20.01.2022

NORMY*

Elementy konstrukcyjne (wg norm Eurokod)

EN 10025

EN 10130

*Dotyczą poszczególnych komponentów całego systemu

AKCESORIA DODATKOWE**

Moduły fotowoltaiczne

Carport Box

Falownik wraz z zabezpieczeniami

Stacja do ładowania pojazdów

AKCESORIA DO ROZBUDOWY**

Stopa betonowa

Noga konstrukcyjna nośna

Żerdź stalowa A

Żerdź stalowa B z łącznikiem

Moduły fotowoltaiczne

**Produkty dostępne w sprzedaży w hurtowni fotowoltaicznej Bruk-Bet PV