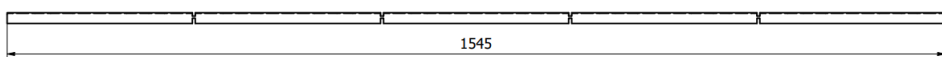
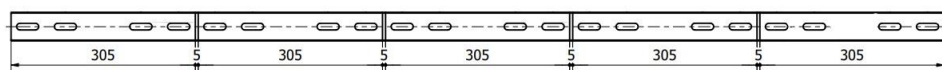
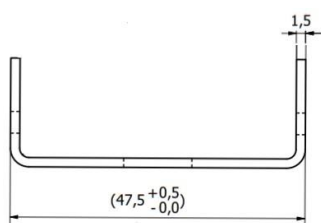
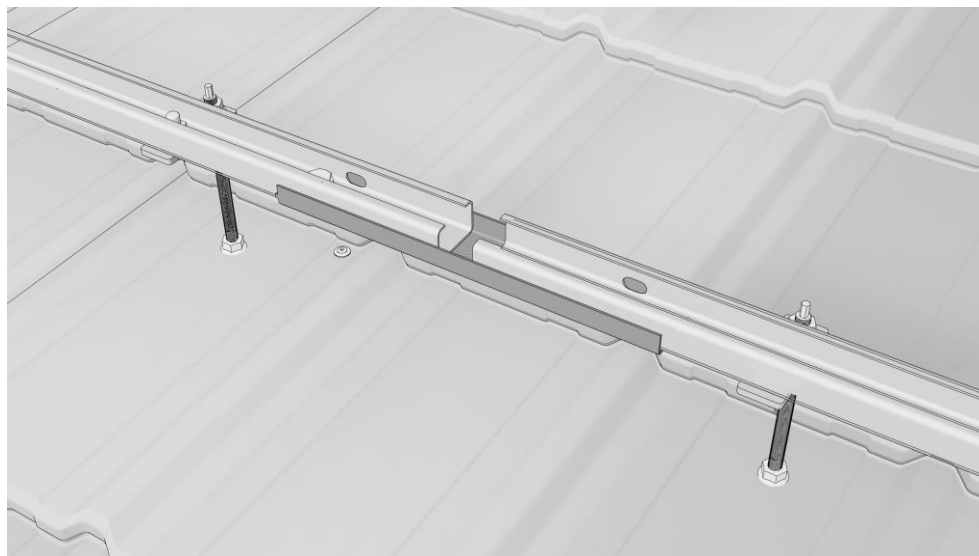


Łącznik listwy magnelisowej



Producent: Budmat.

Wymiar (mm): 305mm

Przeznaczenie: do wykonywania
łączy wzdłużnych listw
magnelisowych

Łącznik listwy magnelisowej: stalowy

Materiał: stal S320GD +
ZM 310
MAGNELIS

BUDMAT BOGDAN WIĘCEK

ul. Otolińska 25,

09-407 Płock

NIP 774 001 50 83

BUDMAT Systemy PV KONTAKT

ul. Ziejkowa 2A,

39-500 Gostynin

+48 501 197 163

systemypv@budmat.com